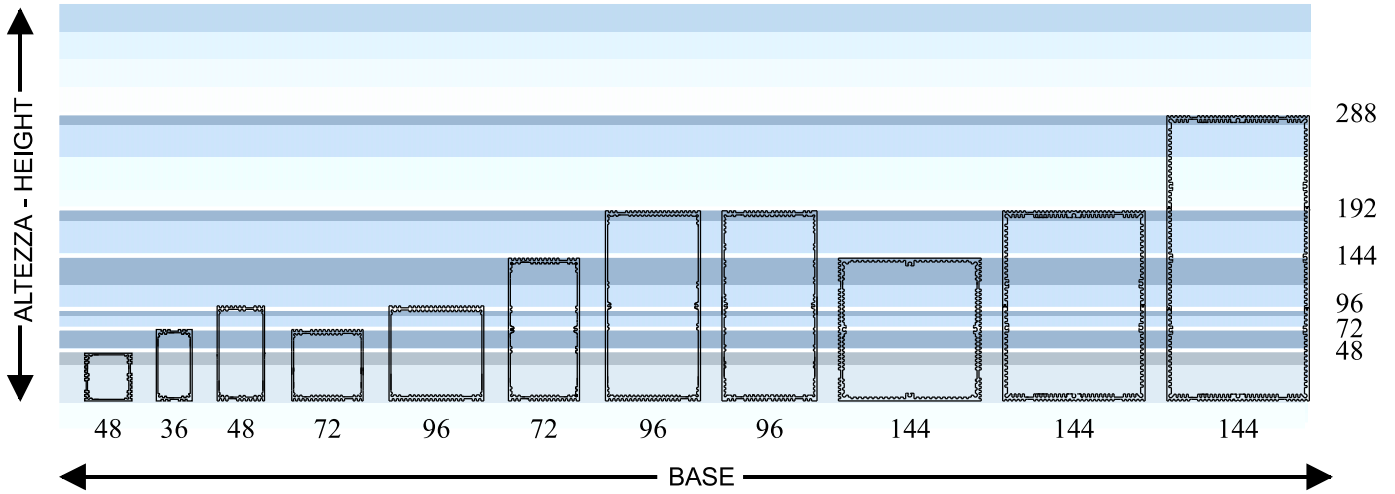
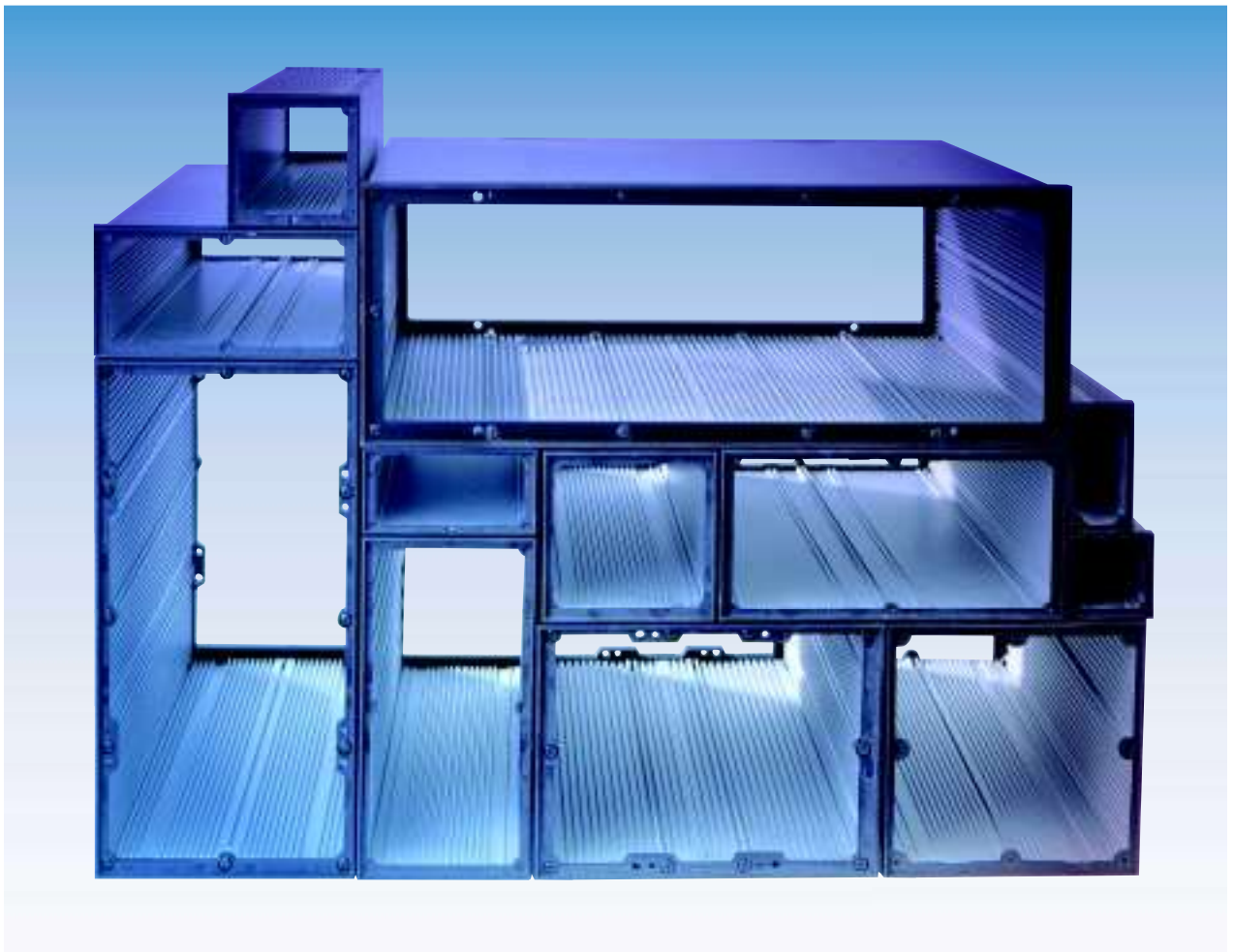




Formati disponibili
Formats available



Tutte le quote sono in mm.
 All the quotas are in mm.



CAMATROX® s.a.s. - Montebelluna (TV) - Italia

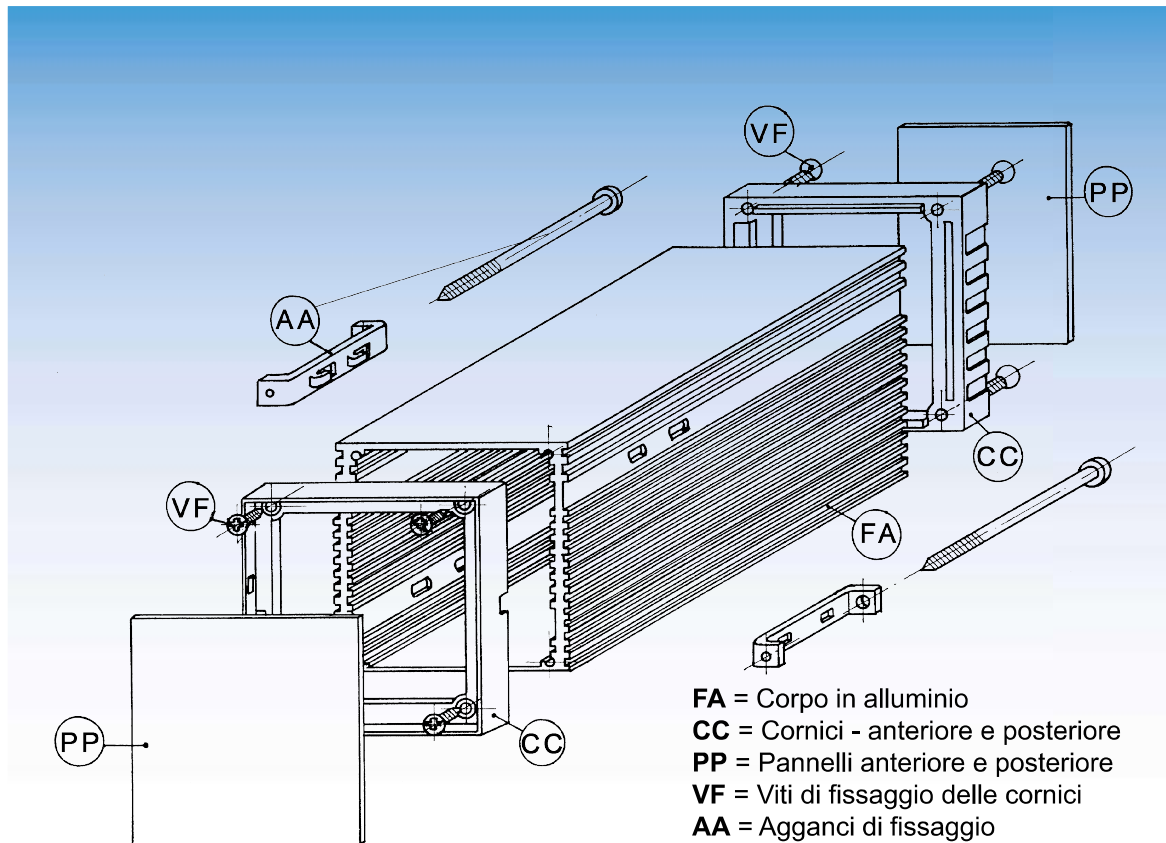


CONTENITORI IN ALLUMINIO A NORME DIN 43700 ALUMINIUM CASES TO DIN 43700 STANDARDS

Formato DIN in mm DIN format in mm	Codice Formato Format code	Lunghezza standard del corpo di alluminio Standard length of aluminium body		Lunghezze imballi standard Standard packaging lengths	
48 x 48	048048	119	-	160	-
36 x 72	036072	80	105	-	-
48 x 96	048096	124	179	160	215
72 x 72	072072	114	139	150	175
96 x 96	096096	94	124	130	160
72 x 144	072144	114	139	150	175
96 x 192	096192	124	179	160	215
144 x 144	144144	114	139	150	175
144 x 192	144192	124	179	-	-
144 x 288	144288	124	179	-	-

Tutte le quote sono in mm. A richiesta si forniscono misure fuori standard del corpo di alluminio.

All the quotas are in mm. On request, non-standard sizes for the aluminium body can be supplied.



FA = Corpo in alluminio
CC = Cornici - anteriore e posteriore
PP = Pannelli anteriore e posteriore
VF = Viti di fissaggio delle cornici
AA = Agganci di fissaggio

FA = Aluminium body
CC = Frames – front and rear
PP = Front and rear panels
VF = Frame fixing screws
AA = Fixing catches



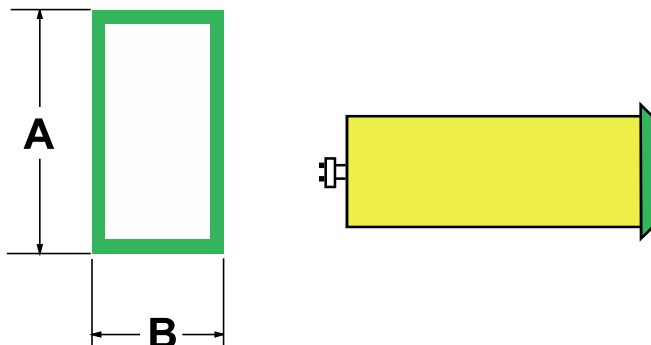
DIMENSIONI DEI PANNELLI DIN 43700
SIZES OF DIN 43700 PANELS

Formato DIN in mm DIN format in mm	Codice Formato Format code	Dimensione Pannello ad incastro anteriore Front push-fit panel dimension	Dimensione Pannello ad incastro posteriore Rear push-fit panel dimension
48 x 48	048048	44.8 x 44.8	42.3 x 29.9
36 x 72	036072	31.5 x 67.5	29.8 x 52.0
48 x 96	048096	91.7 x 43.8	73.8 x 40.3
72 x 72	072072	67.7 x 67.7	64.6 x 49.1
96 x 96	096096	90.6 x 90.6	86.6 x 71.9
72 x 144	072144	138.9 x 67.0	119.8 x 62.8
96 x 192	096192	187.0 x 90.7	168 x 86.5
144 x 144	144144	139.2 x 139.2	134.9 x 116.2
144 x 192	144192	185.4 x 137.7	159.5 x 131.9
144 x 288	144288	280.7 x 137.3	259.5 x 131.2

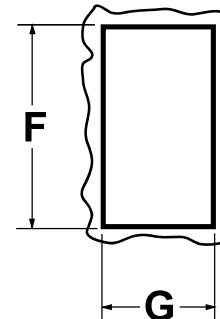
Tutte le quote sono in mm.

All the quotas are in mm.

Cornice anteriore
Front frame



Dima di foratura
Boring template



CORNICE ANTERIORE E DIMA DI FORATURA
FRONT FRAME AND BORING TEMPLATE

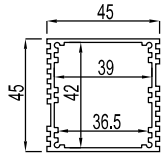
B	A	G Max	F Max
48	48	45 + 0.6	45 + 0.6
36	72	33 + 0.6	68 + 0.7
48	96	45 + 0.6	92 + 0.8
72	72	68 + 0.7	68 + 0.7
96	96	92 + 0.8	92 + 0.8
72	144	68 + 0.7	138 + 1.0
96	192	92 + 0.8	186 + 1.1
144	144	138 + 1.0	138 + 1.0
144	192	138 + 1.0	186 + 1.1
144	288	138 + 1.0	282 + 1.3

Tutte le quote sono in mm.

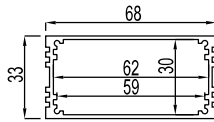
All the quotas are in mm.



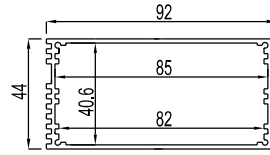
SEZIONE PROFILATI IN ALLUMINIO ALUMINIUM PROFILE SECTION



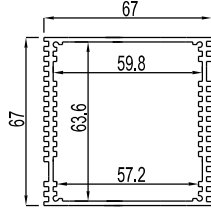
FA048048



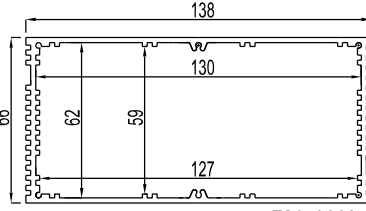
FA036072



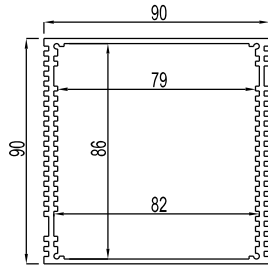
FA048096



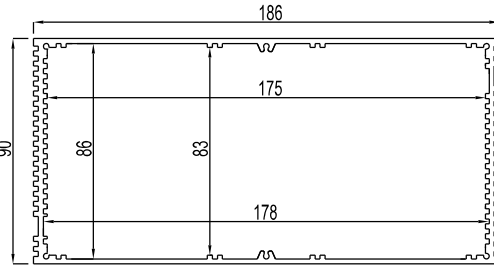
FA072072



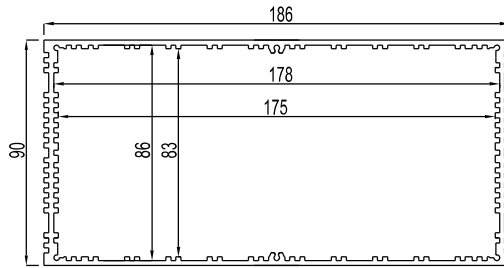
FA072144



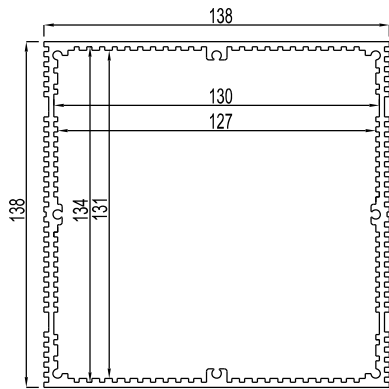
FA096096



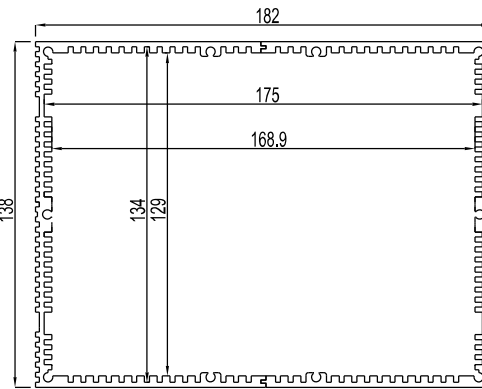
FA096192



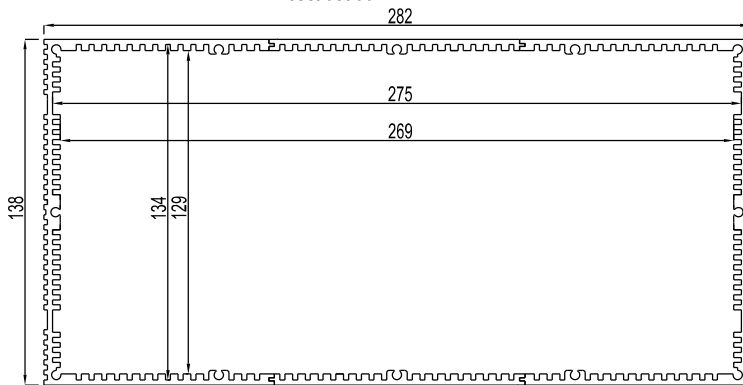
FN096192



FA144144

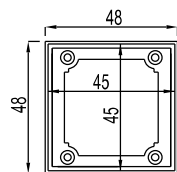


FA144192

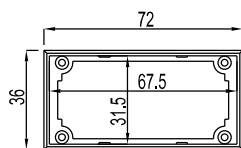


FA144288

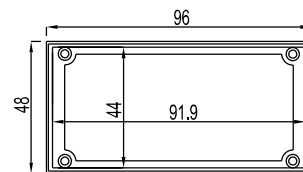
CORNICI ANTERIORI PER CONTENITORI IN ALLUMINIO
FRONT FRAMES FOR ALUMINIUM CASES



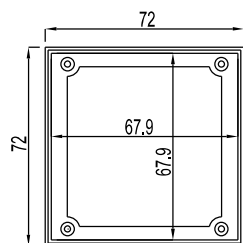
CC048048A



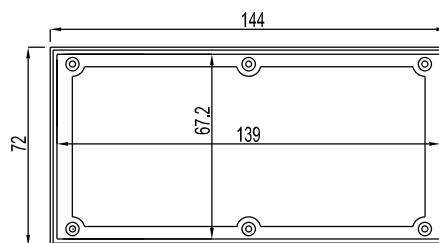
CC036072A



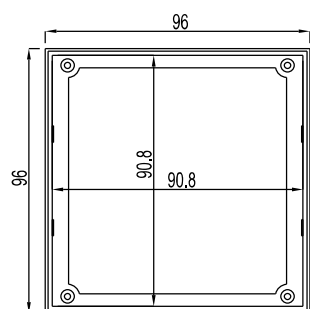
CC048096A



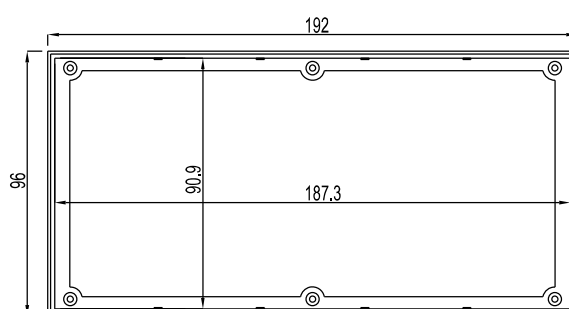
CC072072A



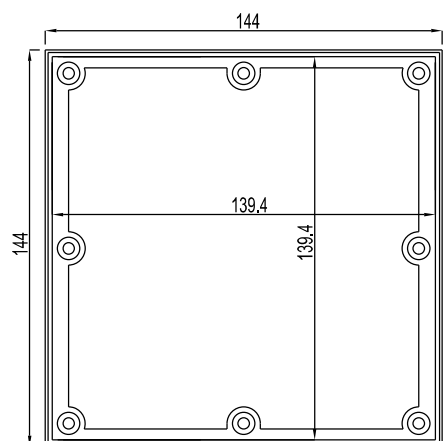
CC072144A



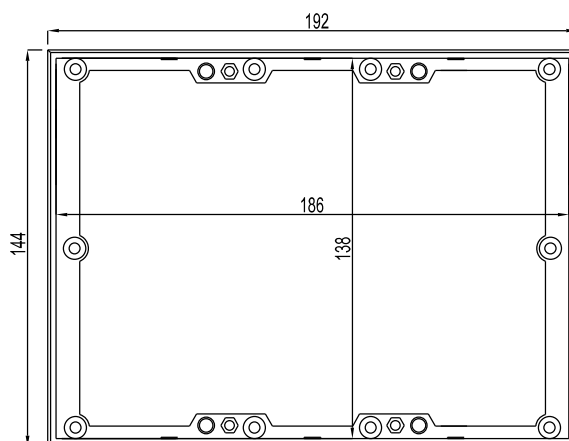
CC096096A



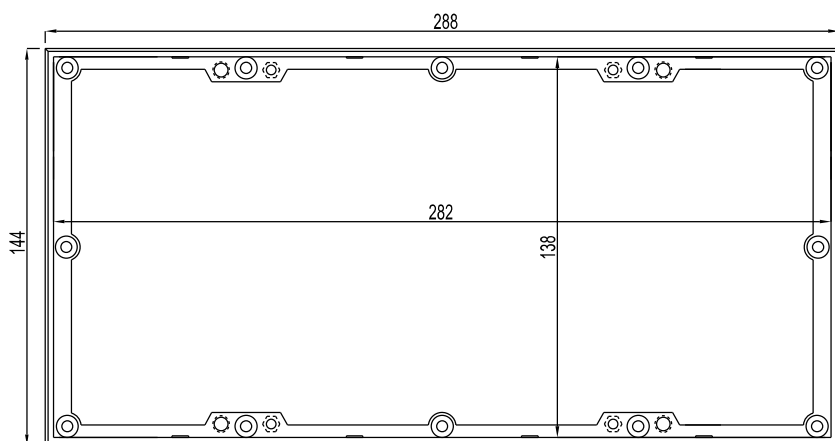
CC096192A



CC144144A



CC144192A

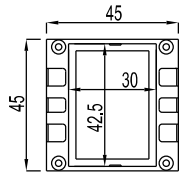


CC144288A

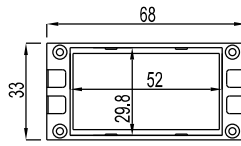
CAMATROX® s.a.s. - Montebelluna (TV) - Italia



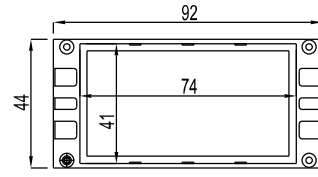
CORNICI POSTERIORI PER CONTENITORI IN ALLUMINIO REAR FRAMES FOR ALUMINIUM CASES



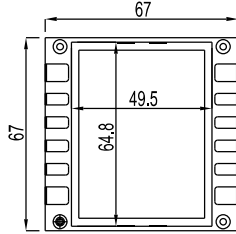
CC048048P



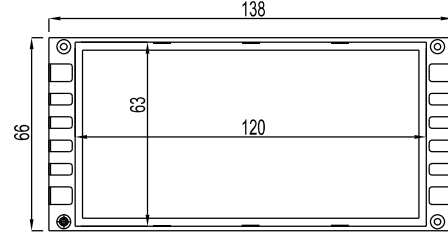
CC036072P



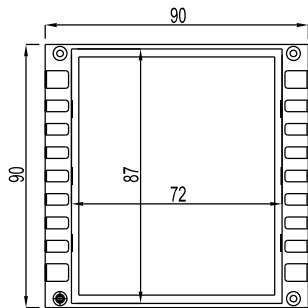
CC048096P



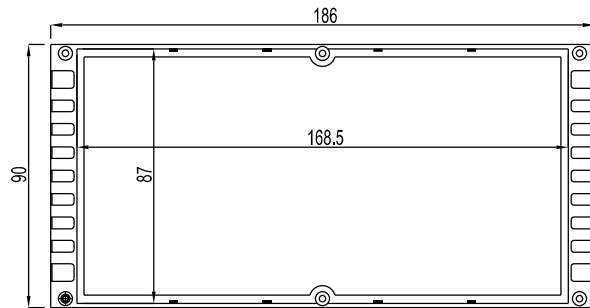
CC072072P



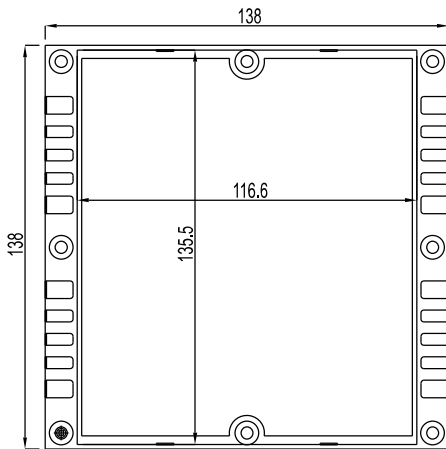
CC072144P



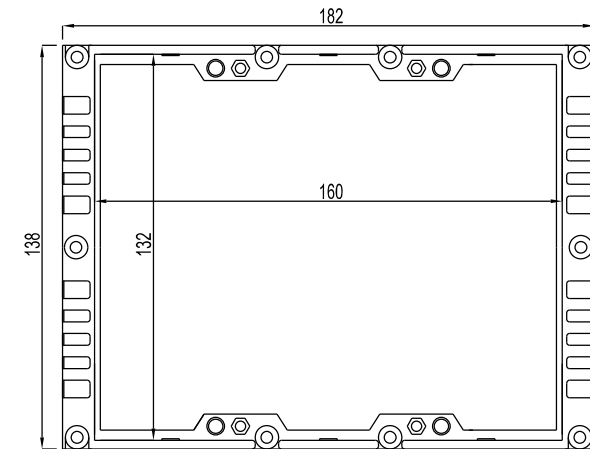
CC096096P



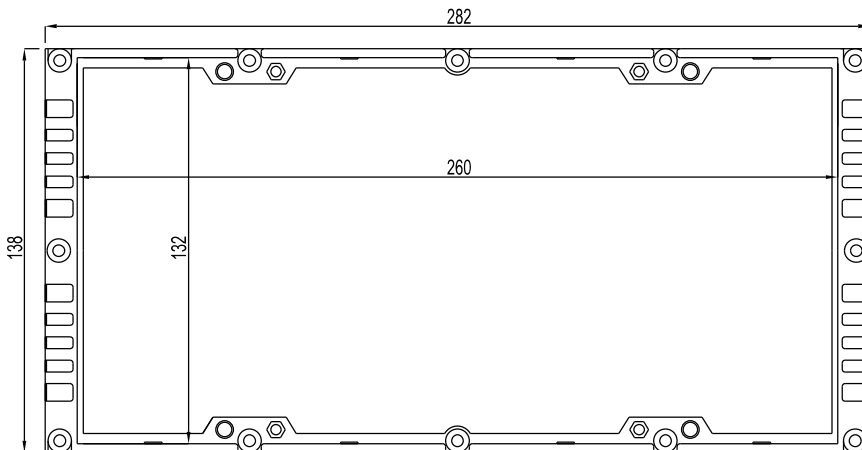
CC096192P



CC144144P



CC144192P

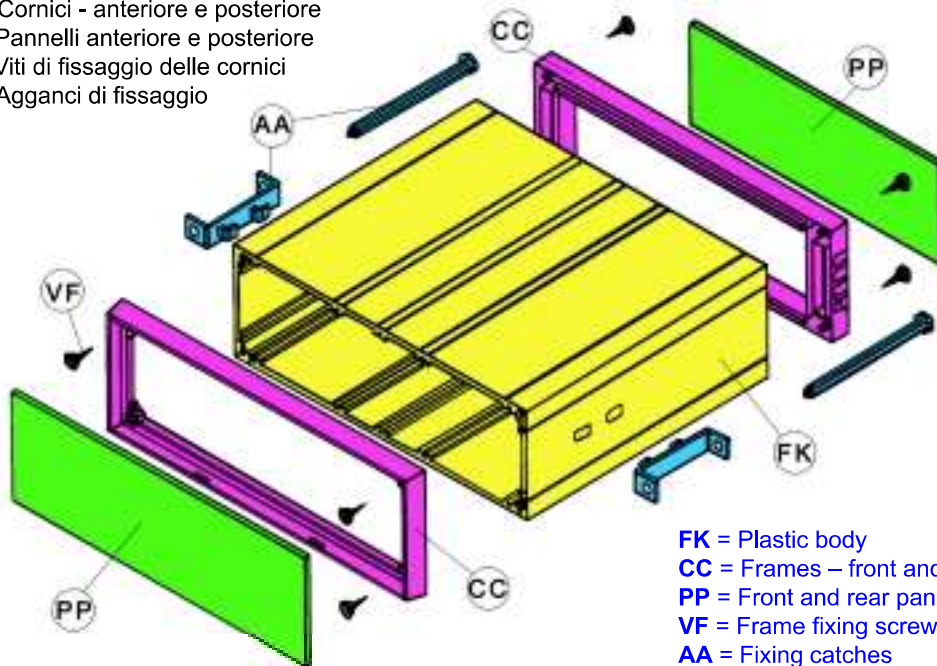


CC144288P

CONTENITORI IN PLASTICA A NORME DIN 43700 PLASTIC CASES TO DIN 43700 STANDARDS



FK = Corpo in plastica
CC = Cornici - anteriore e posteriore
PP = Pannelli anteriore e posteriore
VF = Viti di fissaggio delle cornici
AA = Agganci di fissaggio



FK = Plastic body
CC = Frames – front and rear
PP = Front and rear panels
VF = Frame fixing screws
AA = Fixing catches

Formato DIN in mm DIN format in mm	Codice Formato Format code	Lunghezza standard del corpo in plastica Standard length of plastic body		Lunghezze imballi standard Standard packaging lengths	
48 x 96	048096	124	179	160	215
48 x 144	048144	114	139	150	175
96 x 96	096096	94	124	130	160

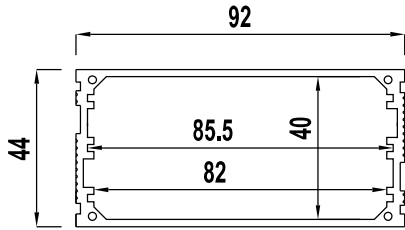
Tutte le quote sono in mm. A richiesta si forniscono misure fuori standard del corpo di plastica.
All the quotas are in mm. On request, non-standard sizes for the plastic body can be supplied.

CORNICE ANTERIORE E DIMA DI FORATURA FRONT FRAME AND BORING TEMPLATE

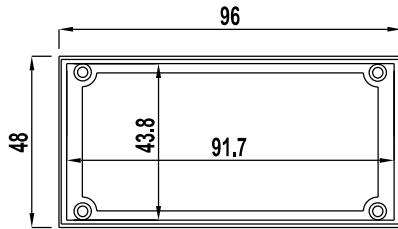
B	A	F Max	G Max
48	96	92 + 0.8	45 + 0.6
48	144	138 + 1.0	45 + 0.6
96	96	92 + 0.8	92 + 0.8



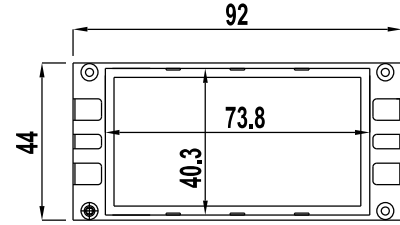
SEZIONE PROFILATI IN PLASTICA PLASTIC PROFILE SECTION



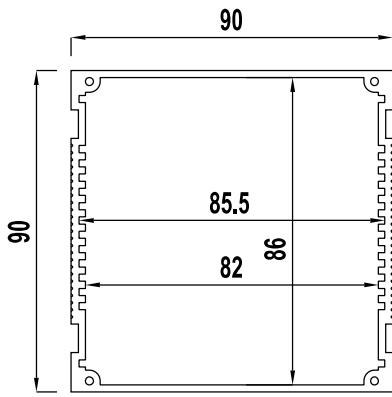
FK048096P



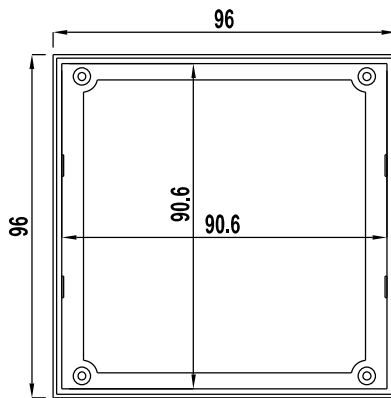
CC048096A



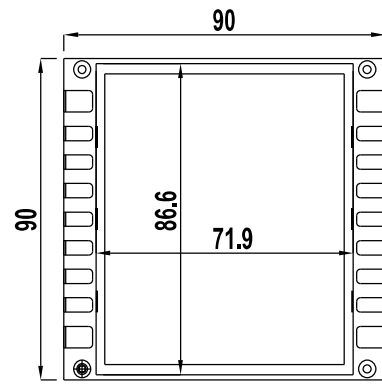
CC048096P



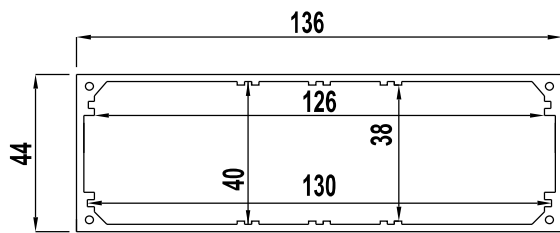
FK096096P



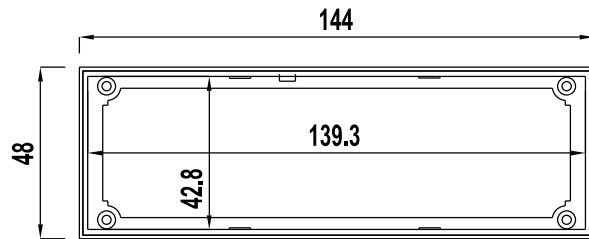
CC096096A



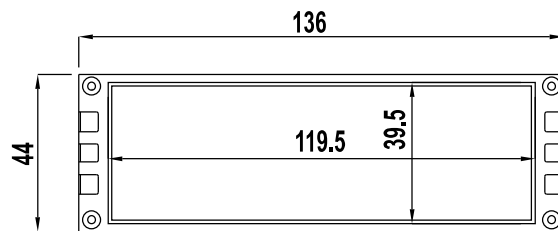
CC096096P



FK048144P



CC048144A



CC048144P